

Hőmennyiségmérő

Mérőbetétes hőmennyiségmérő rádió-távleolvasással compact V

Pontos hőfogyasztás mérés kis térfogatáramok mellett és a rádió-távleolvasásos technológiának köszönhetően a lakásba sem kell belépni.

Termékleírás:

A rádióadóval ellátott hőmennyiségmérő számítógység, átfolyásérzékelő és hőmérséklet-érzékelő egy készülékben. A többsugaras áramlásmérő nagy pontosságot és hosszú távú mérési stabilitást garantál.

A szárnykerék elfordulását egy nagy felbontású induktív letapogató szenzor érzékeli, amely az áramlási irány felismerését is lehetővé teszi.

A programozható fordulónappal ellátott számítógység 12 kijelző-funkcióval rendelkezik, mint például az energiaérték, fordulónap, fordulónapig regisztrált hőfogyasztás, térfogatáram, az előremenő- és visszatérő hőmérséklet, a hőmérséklet-különbség, pillanatnyi teljesítmény, térfogatáram, valamint speciális funkciók az áramlási irány és a hőmérséklet-érzékelő beépítésének teszteléséhez.

Compact V data III típusú hőmennyiségmérők rádió-távleolvasással

A compact V data III típusú mérőbetétes hőmennyiségmérők a fogyasztási adatokat rádiójelek segítségével továbbítják, így a leolvasáshoz nem szükséges bemenni a lakásba.

Compact V vario S típusú hőmennyiségmérők

A compact V vario S típusú elektronikus mérőbetétes hőmennyiségmérők egy integrált rádiómodullal rendelkeznek, amely utólag bármikor aktiválható.

Teljesítményjellemzők / műszaki adatok

- nagy mérési pontosság és stabilitás a többsugaras áramlásmérőknek köszönhetően
- az áramlás irányának felismerése egy speciális letapogató rendszer segítségével
- fejfelé is beépíthető
- egyszerűen összerakható és cserélhető a mérőbetétes kialakításnak köszönhetően
- az előremenő ág hőmérséklet-érzékelője 6 méterig, a visszatérő ág érzékelője választhatóan integrálható a mérőbetétbe vagy külső érzékelős
- egyszerű üzembe helyezés a különböző tesztfunkciók segítségével
- LCD kijelző a számlázással kapcsolatos releváns mérési adatokhoz való gyors hozzáférés érdekében
- optikai interfész: a leolvasáshoz és teszt-, illetve szerviz célokra
- elérhető PTB (Szövetségi Fizikai-Műszaki Intézet) vagy MID hitelesítéssel

Compact V data III típusú hőmennyiségmérők rádió-távleolvasással

- a leolvasott értékeket a lakásból rádiójelek segítségével továbbítják
- a felhasználónak nem szükséges jelen lennie a leolvasásnál
- a hó közepi és hó végi adatok továbbítása; felhasználóváltás esetén nem szükséges a köztes leolvasás
- biztonságos adatátvitel a CRC kódolási eljárás és adattitkosítás segítségével

Compact V vario S típusú hőmennyiségmérők

- időtálló, a készülék bármikor bővíthető a rádió-távleolvasás lehetőségével



Műszaki adatok Áramlásmérő

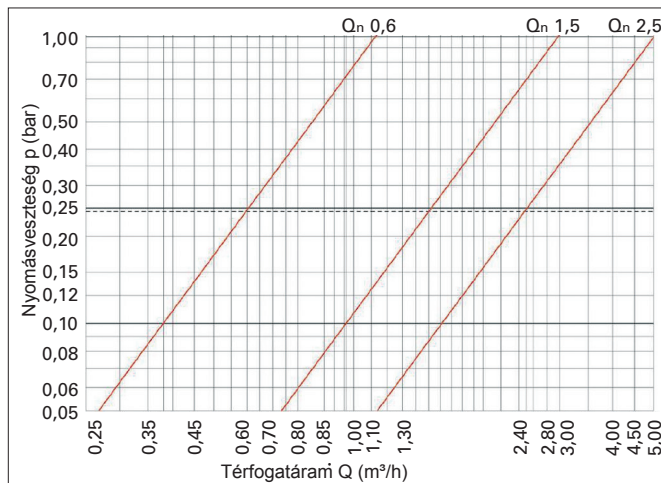
Névleges térfogatáram q_p (m ³ /h):	0,6	1,5	2,5
Névleges átmérő:	mérőház csatlakozástól függő		
Térfogatáram 100 mbar nyomásvesztésnél (m ³ /h):	0,38	0,96	1,6
Metrológiai besorolás (vízszintes/horizontális):	C	C	C
Határ térfogatáram Q_t (l/h):	36	90	150
Minimális térfogatáram (Q_{min}) q_i (l/h):	6	15	25
Üzemi hőmérséklet (°C):	5 - 90		
Üzemi nyomás P_N (bar):	16	16	16
Csatlakozási menet:	Mérőbetét M 62 x 2		

Műszaki adatok Számítóegység és hőmérséklet-érzékelő

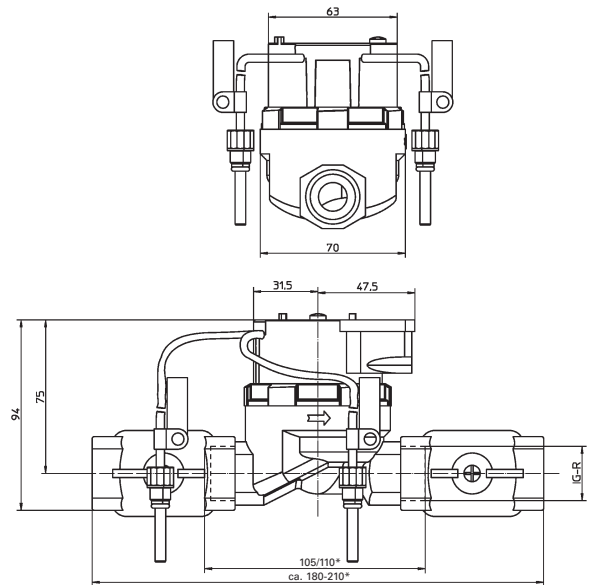
Hőmérséklet-tartomány Θ :	1 - 105 °C
(6 m hőmérséklet-érzékelő kábel) Θ :	(1 - 150 °C)
Hőmérséklet-különbség $\Delta\Theta$:	3 - 100 K
(6 m hőmérséklet-érzékelő kábel) $\Delta\Theta$:	(3 - 147 K)
Fogyasztás számítás:	0,25 K-tól
Környezeti hőmérséklet:	5 - 55 °C
Környezeti feltételek:	DIN EN 1434 C osztály
Áramellátás:	lítium elem (10 év + tartalék)
Védelem:	IP 54

Műszaki adatok Rádiós modul

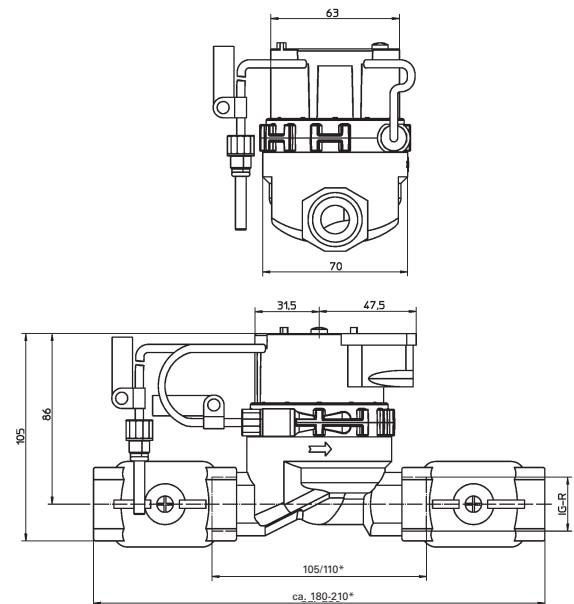
Rádiós adatátvitel:	a fogyasztás adatainak mérése 12 hó közepi és hó végi érték alapján, fordulónapi érték, állapotinformációk
Üzemi frekvencia:	868,95 MHz
Adóteljesítmény:	3 ...10 mW
CE-konformitás:	1999/5EG irányelvnek megfelelően



Mérőbetétes hőmennyiségmérő nyomásvesztési görbéje



Mérőbetétes hőmennyiségmérő két szabad hőmérséklet-érzékelővel
*A beépítési készletől függően



Mérőbetétes hőmennyiségmérő beépített visszatérő ág hőérzékelővel
*A beépítéskori készletől függően.