

Hűtési és fűtési hőmennyiségmérő

Hűtési és fűtési hőmennyiségmérő rádió-távleolvasással compact V c

Kompakt újdonság hűtési- és fűtési rendszerekhez: hűtési és fűtési hőmennyiségmérő

Termékleírás

A rádióadóval ellátott hűtési és fűtési hőmennyiségmérő készüléket speciálisan a kombinált hűtő- / fűtőkörök, illetve hűtési körök számára fejlesztették ki. A compact V c számítógépe két energiatárolóval rendelkezik, amelyekben az aktuális hőmérséklet-különbségtől függően a mért hűtési- illetve fűtési hőenergiát külön tárolja. Az áramlásmérés egy többsugaras áramlásmérő segítségével történik, amely nagy pontosságot és hosszú távú mérési stabilitást garantál. A szárnykerék elfordulását egy nagy felbontású induktív letapogató szenzor érzékeli, amely az áramlási irány felismerését is lehetővé teszi. A programozható fordulónappal ellátott számítógépség 18 kijelző-funkcióval rendelkezik, mint például a hűtési energiaérték, a fűtési energiaérték, a fordulónapig regisztrált hőfogyasztás, az aktuális térfogatáram, az előremenő- és visszatérő hőmérséklet, a hőmérséklet-különbség, a pillanatnyi teljesítmény, térfogatáram, valamint speciális funkciók az áramlási irány, az érzékelők és a számítógépség egyes funkcióinak teszteléséhez. Alapállapotban az LCD kijelzőn a hűtési hőfogyasztás jelenik meg.

Compact V c data III típusú rádiós hűtési / fűtési hőmennyiségmérők

A compact V c data III típusú kompakt rádiós hűtési / fűtési hőmennyiségmérők a fogyasztási adatokat rádiójelek segítségével továbbítják, így a leolvasáshoz nem szükséges bemenni a lakásokba.

Teljesítmény jellemzők / műszaki adatok

- nagy mérési pontosság és stabilitás a többsugaras áramlásmérőnek köszönhetően
- az áramlás irányának felismerése egy speciális letapogató rendszer segítségével
- fejfelé is beépíthető
- egyszerűbb üzembe helyezés a különböző tesztfunkciók segítségével
- LCD kijelző a releváns mérési adatokhoz való gyors hozzáférés érdekében
- a páralecsapódás ellen védett számlálómű
- optikai interfész: a leolvasáshoz és teszt, illetve szerviz célokra
- PTB (Szövetségi Fizikai-Műszaki Intézet) hitelesítési engedély

Compact V c data III típusú rádiós hűtési / fűtési hőmennyiségmérők

- a leolvasott értékeket a lakásból rádiójelek segítségével továbbítják
- a felhasználónak nem szükséges jelen lennie a leolvasásnál
- a hó közepi és hó végi adatok továbbítása; felhasználóváltás esetén nem szükséges a köztes leolvasás
- biztonságos adatátvitel a CRC kódolási eljárás és adattitkosítás segítségével



Műszaki adatok Számítóegység és hőmérséklet-érzékelő

Hőmérséklet-tartomány (°C):	1 - 150
Hőmérséklet-különbség (K):	3 - 147
Fogyasztás számítása:	0,25 K-tól
Környezeti hőmérséklet (°C):	5 - 55
Környezeti feltételek:	DIN EN 1434 C osztály
Metrológiai besorolás:	mérési dinamikatartomány qp/qi 100:1, 2. osztály
Áramellátás:	lítiumelem 10 év + tartalék
Védelem:	IP 64

Műszaki adatok Rádiós modul

Rádiós adatátvitel:	a fogyasztás adatainak mérése 12 hó közepi és hó végi érték alapján, fordulónapi érték, állapotinformációk
Üzemi frekvencia:	868,95 MHz
Adóteljesítmény:	3 - 10 mW
CE-konformitás:	1999/5EG irányelvnek megfelelően

Műszaki adatok

Mérőbetétes hűtési és fűtési hőmennyiségmérő

Névleges térfogatáram qp (m³/h):	1,5	2,5
Minimális térfogatáram qi (l/h):	15	25
Indulási érték (l/h):	ca. 4	ca. 6
Térfogatáram 100 mbar nyomásvesztésnél (m³/h):	0,96	1,6
Nyomásvesztés qp-nél (bar):	0,243	0,242
Az áramlásmérő üzemi hőmérséklete (°C):	5 - 90	5 - 90
Üzemi nyomás PN (bar):	16	16
Mérőbetét csatlakozási menete:	M 62 x 2	M 62 x 2

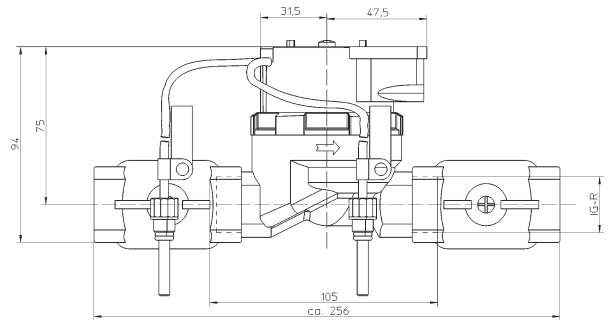
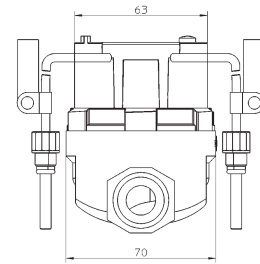
Műszaki adatok

Kompakt hűtési és fűtési hőmennyiségmérő

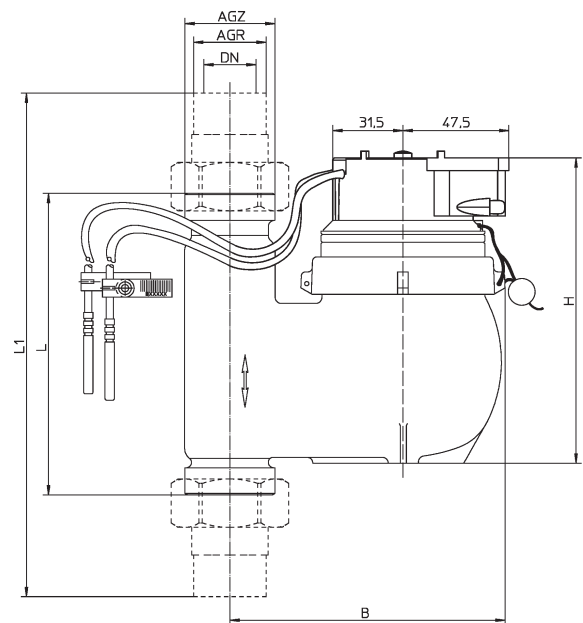
Névleges térfogatáram qp (m³/h):	3,5	6,0	10
Minimális térfogatáram qi (l/h):	70	120	200
Indulási érték (l/h):	35	60	100
Nyomásvesztés qp-nél (bar):	0,25	0,25	0,25
Névleges átmérő (NÁ):	25	25	40
Az áramlásmérő üzemi hőmérséklete (°C):	5 - 90		
Üzemi nyomás PN (bar):	16	16	16
Csatlakozómenet az áramlásmérőn:	G1¼B	G1¼B	G2B

Méretetek Kompakt hűtési és fűtési hőmennyiségmérő

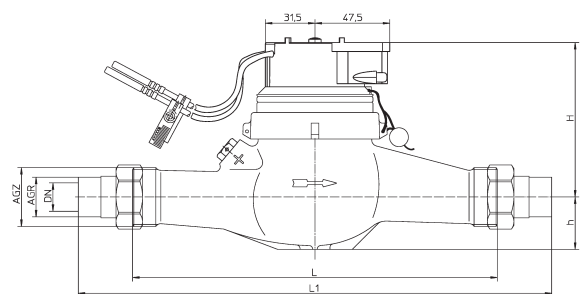
		WZM		WZM S/F	
Névleges térfogatáram qp:	(m³/h)	3,5/6,0	10	3,5/6,0	10
Névleges átmérő:	(NÁ)	25	40	25	40
L:	(mm)	260	300	135	150
L1:	(mm)	378	438	253	288
B:	(mm)			146	185
H:	(mm)	110	125	161	130
h:	(mm)	45	55		
A ház csatlakozó menete (AGZ)		G1¼B	G2B	G1¼B	G2B
A vízmérő csatlakozó menete (AGR)		R1	R1½	R1	R1½



Mérőbetétes hűtési és fűtési hőmennyiségmérő két szabad hőmérséklet-érzékelővel



WZM S/F típusú kompakt hűtési és fűtési hőmennyiségmérő, függőleges (eső- és emelkedő)



WZM típusú kompakt hűtési és fűtési hőmennyiségmérő, vízszintes beépítés