

Áramlásmérők

WZE, WZM és WZM S/F

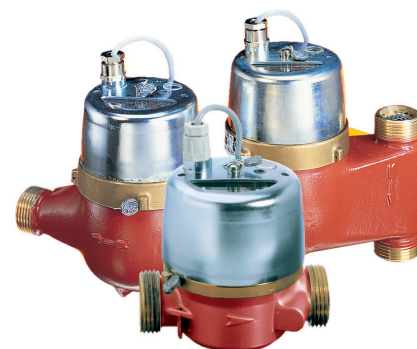
A fűtési rendszerek megbízható és pontos hőmennyiségmérése nagy térfogatáramok esetében

Termékleírás

Az áramlásmérők a számítógépséggel és a hőmérséklet-érzékelő párral együtt alkotnak komplett hőmennyiségmérőt.

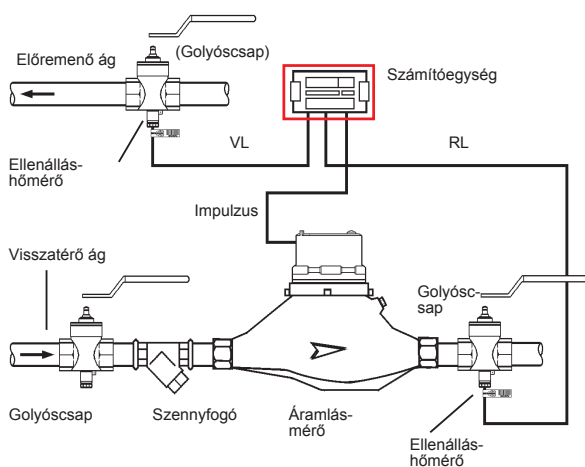
Az áramlásmérőbe beépített impulzusadó (Reed relé) egy vezetéken keresztül az átáramlott fűtőközeg mennyiségével arányos mennyiségű impulzust juttat el a számítógépségbe, ahol a hőérzékelő pár hőmérsékletadatainak segítségével megtörténik a hőmennyiség számítása. A WZM áramlásmérők többsugaras, szárnykerekű felépítésű áramlásmérők, melyeket nagy mérési pontosság és megbízhatóság jellemez. A beépítési módoknak megfelelően különböző típusai vannak, a WZM vízszintes beépítéshez, a WZM/F ejtővezetékbe, míg a WZM/S felszálló vezetékbe építhető be.

A WZE sorozat áramlásmérői egysugaras, szárnykerekű felépítésű áramlásmérők, melyek kisebb méretűeknek köszönhetően tetszőleges beépítési helyzetben alkalmazhatók.

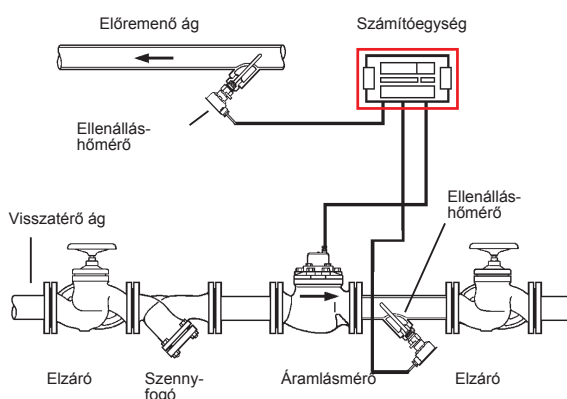


Jellemzők:

- Szárazonfutó, mágneskuplungos áramlásmérők, vákuumban forgó, mechanikus görgős számlálóművel
- Magas megbízhatóság extrém terhelések és durva, tartós igénybevétel esetén is
- Tartósan alkalmazható 120°C vízhőmérsékletig
- Könnyen cserélhető impulzusadó
- Árnyékoló fémburkolat, amely védelmet nyújt a külső mágneses hatásokkal és a manipulációs kísérletekkel szemben
- A WZM típusok a PTB (Szövetségi Fizikai-Műszaki Intézet) és az OMH hitelesítési engedélyvel rendelkeznek



Példa: új beszerelés NÁ 25-nél kisebb csővezetékbe (speciális golyóscsap)



Példa: új beszerelés NÁ 25-nél nagyobb csővezetékbe (merülőhüvely)

Műszaki adatok WZE áramlásmérők

Névleges térfogatáram Q_n :	(m^3/h)	0,6	1,5	2,5
Névleges átmérő $N\dot{A}$:	(mm)	15	15	20
Térfogatáram 100 mbar nyomásvesztéségnél:	(m^3/h)	0,4	1,0	1,6
Metrológiai osztály (vízszintes/függőleges):		B/A	B/A	B/A
Határ-térfogatáram Q_t (vízszintes/függőleges):	(l/h)	48/60	120/150	200/250
Min. térfogatáram Q_{min} (vízszintes/függőleges):	(l/h)	12/24	30/60	50/100
Működési tartomány:	($^{\circ}C$)		5 - 120	
Üzemi nyomás PN:	(bar)	16	16	16
A ház csatlakozó csonkjának menete AGZ:		G1B	G1B	G1B
Beépítési hossz L:	(mm)	105	105	105

Műszaki adatok WZM és WZM S/F áramlásmérők

Névleges térfogatáram Q_n :	(m^3/h)	3,5	6,0	10,0
Névleges átmérő $N\dot{A}$:	(mm)	25	25	40
Térfogatáram 100 mbar nyomásvesztéségnél:	(m^3/h)	2,2	3,8	6,3
Metrológiai osztály (vízszintes/függőleges):		B	B	B
Határ térfogatáram Q_t :	(l/h)	280	480	800
Minimális térfogatáram Q_{min} :	(l/h)	65	90	160
Működési tartomány:	($^{\circ}C$)		20 - 120	
Üzemi nyomás PN:	(bar)	16	16	16
A ház csatlakozó csonkjának menete AGZ:		G1½B	G1½B	G2B
AGR:		R1	R1	R1½

Egyedi megrendelésre karimás csatlakozás, akár PN 25-ös kivételben is rendelhető. Az impulzusvezeték hossza 3m.

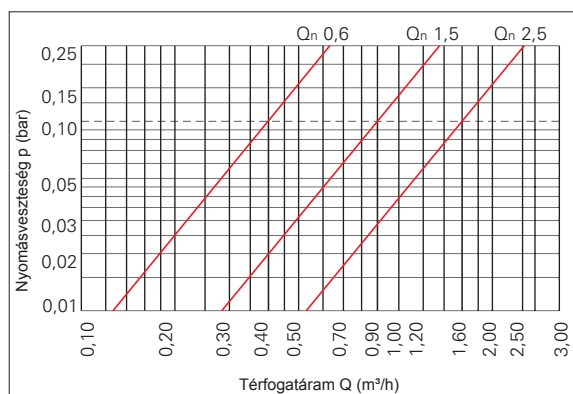
A WZM S/F 3,5/6 150 mm-es beépítési hosszal is rendelhető.

A WZM S/F 10 200 mm-es beépítési hosszal is rendelhető.

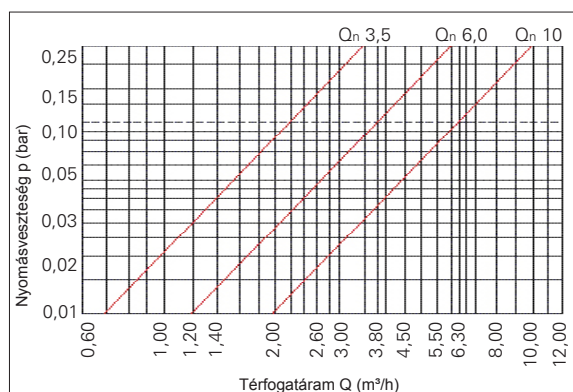
A WZM 3,5/6/10 rendelésre karimás kivételben, PN 16-os kivételben (DIN 2501) is elérhető.

Műszaki adatok WZM és WZM S/F méretek

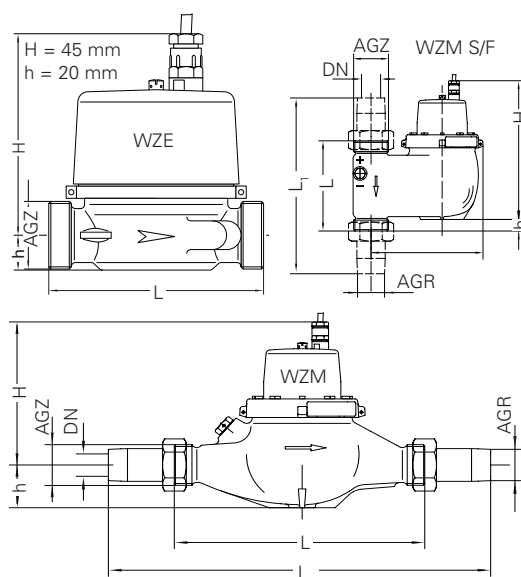
	Q_n	3,5	6,0	10,0
WZM	L:	(mm) 260	260	300
	L1:	(mm) 378	378	438
	H:	(mm) 110	110	125
	h:	(mm) 45	45	45
WZM S/F	L:	(mm) 135	135	150
	L1:	(mm) 253	253	288
	H:	(mm) 191	191	221
	h:	(mm) 31	31	21



WZE nyomásvesztési görbe



WZM és WZM S/F nyomásvesztési görbe



Techem Kft.

Székhely: 1134 Budapest, Váci út 45., A épület 7. emelet

Telefon: (1) 374-1010 · Telefax: (1) 374-1012 · E-mail: techem@techem.hu · www.techem.hu

Területi irodák: Nyíregyháza, Debrecen, Győr, Pécs

techem

Közele partner. Távlati gondolkodás.